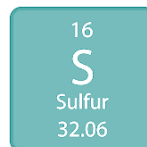


**Nittoseiko Analytech**

## Analizadores Elementales



La nueva serie de analizadores NSX-5000, permite la determinación de azufre, nitrógeno o halógenos totales, en cualquier tipo de matriz. El diseño modular de la serie 5000 permite combinar los diferentes módulos dependiendo de las necesidades analíticas que se requieran.

La serie NSX-5000 dispone de dos posibilidades dependiendo del tipo de horno que se necesite, NSX-5000V para el horno vertical o NSX-5000H en el caso del horno horizontal. La elección del tipo de horno viene determinada por el tipo de muestra a analizar.

### Características:

- Sistema modular y flexible. Fácil mantenimiento.
- Sistema de apertura de horno.
- Nuevo software, permitiendo un control absoluto del sistema permitiendo un ahorro de energía y gases. Acceso limitado para diferentes usuarios.

#### Detectores



MCD-500

ND-500

SD-500

#### Horno



VF-500

## Nittoseiko Analytech

### NSX-5000

Los analizadores NSX-5000, permiten la determinación de azufre total (fluorescencia UV), nitrógeno total (quimioluminiscencia) y halógenos totales (microcolumbiometría). Desde ppb's hasta bajos %.

Debido a su diseño, permite la determinación de nitrógeno, azufre y/o halógeno total en prácticamente cualquier matriz como pueden ser diésel, aceites, gasolinas, plásticos, aditivos, film agrícola, butano, propano, etc.

### NSX-5000 H



### NSX-5000 V



## Principio de medida

### Detector de Azufre por fluorescencia UV SD-500

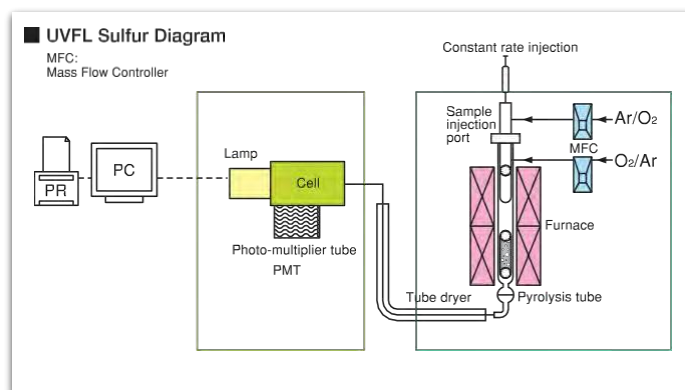
La muestra se inyecta en un tubo de pirólisis calentado (800 a 1100 °C) mediante gas portador argón. Una vez se produce la **pirólisis oxidativa** los compuestos de azufre de la muestra, son oxidados por el gas O<sub>2</sub>.



El gas SO<sub>2</sub> producido se excita irradiando el rayo ultravioleta  $\lambda_1$  (190 a 230 nm). A continuación, el SO<sub>2</sub>\* emite la energía (rayo fluorescente) y vuelve al estado básico.



Este rayo ultravioleta fluorescente  $\lambda_2$  (300 a 400 nm) es recibido por el tubo fotomultiplicador y se obtiene el valor del área. La concentración de azufre se obtiene mediante una curva de calibración trazada preliminarmente utilizando una solución patrón.



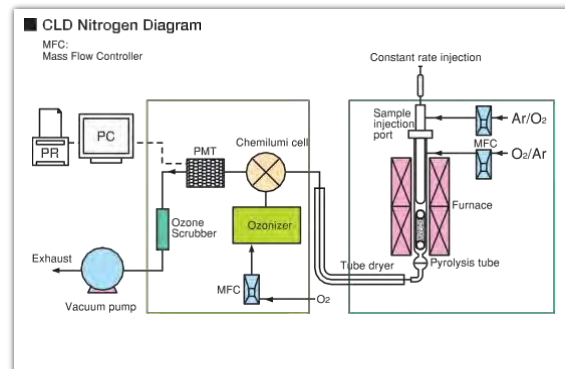
## Nittoseiko Analytech

### Detector de Nitrógeno por quimioluminiscencia ND-500

La muestra se inyecta en un tubo de pirólisis de alta temperatura (900 a 1000 °C) mediante un gas portador de argón. Después de producirse la **pirólisis oxidativa** y se convierte en óxido nítrico (NO). Tras eliminar la humedad del gas de combustión mediante un deshumidificador (secador de tubos), se produce la siguiente reacción de oxidación por reacción del NO con el ozono.



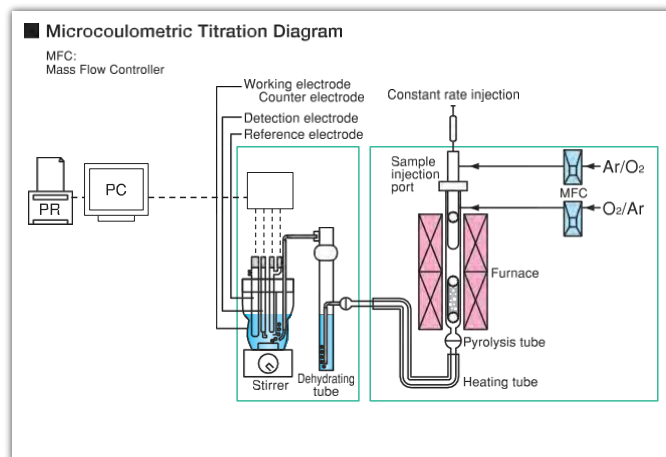
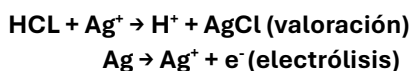
Mediante esta reacción, se genera una luz emisora de 590 a 2.500nm. La intensidad óptica de esta luz es proporcional a la concentración de NO en una amplia gama de longitudes de onda. Una vez detectada la luz emitida por un tubo fotomultiplicador y procesada la señal, se obtiene un valor de área. Utilizando la curva de calibración, se calcula la concentración total de nitrógeno en la muestra. Algunas muestras generan sustancias de interferencia como SOx y CO2 en el proceso de combustión oxidativa. Sin embargo, la interferencia puede reducirse a un nivel irrelevante mediante la contribución del método de presión reducida.



### Detector de micro coulombimetría MCD-500

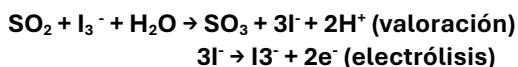
#### Análisis de Cloro

Las muestras se queman en una atmósfera de argón/oxígeno (**pirólisis oxidativa**). El cloruro de hidrógeno resultante se conduce a una célula de valoración donde se valora automáticamente mediante iones de plata generados por electrólisis. La cantidad de cloro se calcula a partir de la cantidad de electricidad necesaria para la valoración.



#### Análisis del Azufre

Las muestras se queman en una atmósfera de argón/oxígeno (**pirólisis oxidativa**). El dióxido de azufre resultante se conduce a una célula de valoración donde se valora automáticamente mediante iones triyoduro generados por electrólisis. La cantidad de azufre se calcula a partir de la cantidad de electricidad necesaria para la valoración.



## Opciones

Los sistemas NSX, presentan una gran variedad en lo referente al tipo de inyección y de automatización muestra tanto en muestras líquidas, sólidas, gas o incluso LPG directa.

### Inyectores NSX5000V

- **CRI-500V:** Inyector manual muestras líquidas a velocidad constante
- **ASC-550L:** Inyector automático muestras líquidas hasta 50 muestras
- **STC-500L:** Sistema de inyección muestras líquidas a temperatura controlada.

### Inyectores NSX5000H

- **ABC-500:** Inyector sólido/líquido con navicilla
- **ASC-550L:** Inyector automático muestras líquidas hasta 50 posiciones.
- **ASC570LS:** Inyector automático muestras sólidas y/o líquidas.

### Inyectores GAS/LPG (NSX)

- **GI-510:** Inyector manual gas con jeringa
- **GI520:** Inyector automático gas con bureta.
- **GI-560:** Inyector automático con loop de muestra LPG y con jeringa para gas.

#### Opciones NSX-5000

Inyector velocidad constante CRI-500V



Automuestreador líquidos ASC-550L



Controlador temperatura STC-500L



Unidad trampa azufre ppb TRU-500



Inyector gas GI-510



Inyector gas GI-520



Inyector gas GI-560



Inyector automático sólidos-líquidos ASC-570LS



Inyector navicilla ABC-500

**Soluciones  
para quienes  
mueven el mundo**

c/ Penedés, 46  
08820 El Prat de Llobregat  
Barcelona · Tel. +34 934 787 161  
barcelona@instru.es

c/ Isabel Colbrand, 10  
Nave 89 · 28050 Madrid  
Tel. +34 913 588 879  
madrid@instru.es



[www.instru.es](http://www.instru.es)

[www.instru-nittoseikoanalytech.es](http://www.instru-nittoseikoanalytech.es)